



### ***Progettata per la Precisione, Alimentata dall'Innovazione***

La nuova serie Explorer (EXR) offre un'interfaccia intuitiva, prestazioni di pesata eccezionali e un design rispettoso dell'ambiente. La nuova generazione Explorer stabilisce uno standard rivoluzionario per le operazioni di laboratorio.

#### ***Caratteristiche uniche:***

- **Pesata ad Alte Prestazioni**

Ottieni risultati costanti grazie alla calibrazione automatica integrata, ai sensori senza contatto e al piatto di pesata ventilato. Assicura dati affidabili con la cella di carico digitale ad alta velocità.

- **Esperienza Utente ottimizzata**

Touchscreen in vetro da 7", livellamento digitale e gestione semplificata dei dati, rendono il dispositivo facile da usare. Con un'installazione semplificata e un design protettivo contro gli agenti chimici, garantisce efficienza e comfort.

- **Opzioni di comunicazione efficaci**

Supporta la connessione HID a PC o tastiera senza necessità di driver e offre comunicazione bidirezionale tramite RS232, USB, Ethernet, Bluetooth e WiFi per un trasferimento dati fluido e senza interruzioni.

# EXPLORER™ *Bilance Semi-Micro*

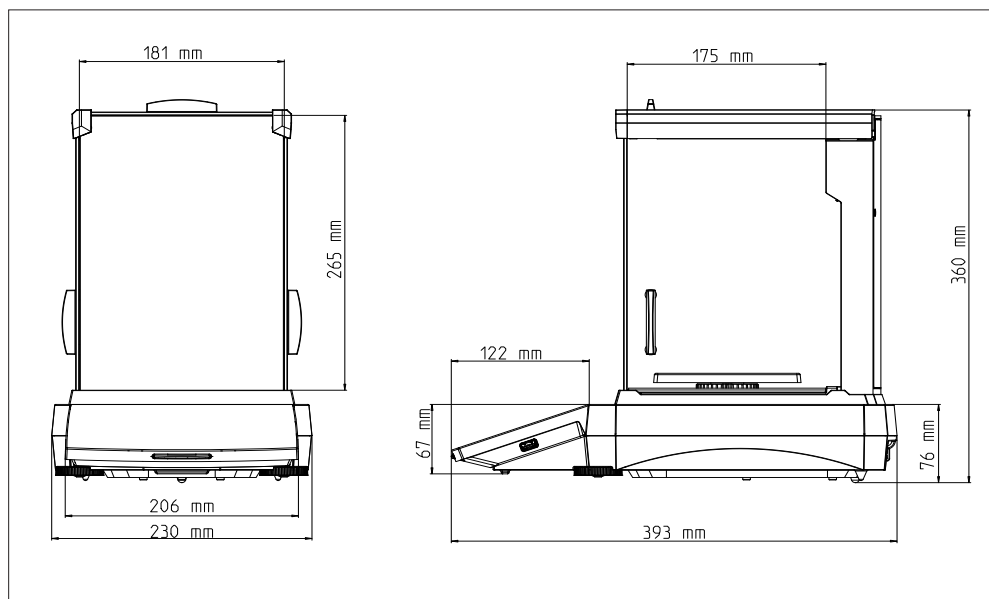
## Specifiche



Modello	EXR125D	EXR125	EXR225D	EXR225
	EXR125DM	EXR125M	EXR225DM	EXR225M
Portata	82 g / 120 g	120 g	120 g / 220 g	220 g
Risoluzione d, Fine Range	0,01 mg	0,01 mg	0,01 mg	0,01 mg
Risoluzione d, gamma completa	0,1 mg	0,01 mg	0,1 mg	0,01 mg
Ripetibilità (sd.), con il ≤ 5% del carico pieno standard	0,01 mg	0,01 mg	0,01 mg	0,01 mg
Ripetibilità (sd.), con il 5% del carico pieno a gamma fine max	0,02 mg	0,02 mg	0,02 mg	0,02 mg
Ripetibilità (sd.), da gamma fine max a gamma completa	0,1 mg	0,02 mg	0,1 mg	0,1 mg
Linearità standard	0,06 mg	0,06 mg	0,06 mg	0,06 mg
Linearità	0,2 mg	0,1 mg	0,2 mg	0,1 mg
Verifica Intervallo, e (solo modelli EXP...M..)	1 mg	1 mg	1 mg	1 mg
Classe di omologazione (solo modelli EXP...M..)	Classe I	Classe I	Classe I	Classe I
Punti di calibrazione	25 g, 50 g, 75 g, 100 g		50 g, 100 g, 150 g, 200 g	
Unità di misura	g, mg, ct, N, oz, ozt, Grain, dwt, mo, msg, tcl, tola, baht, Unità personalizzata 1, Unità personalizzata 2			
Unità di misura (solo modelli EXR...M..)	g, mg, ct			
Applicazioni	Pesatura di base, conteggio pezzi, conteggio di controllo, pesata percentuale, pesata di controllo, pesata dinamica, totalizzazione, formulazione, differenziale, determinazione della densità, valore di picco			
Tempo di stabilizzazione (tipico)	0,1 mg: ≤2 secondi, 0,01 mg: ≤ 5 secondi			
Coefficiente di deriva termica (ppm/°C)	0,8			
Peso minimo standard (K=2, U=1%)	2 mg			
Peso minimo standard (USP, K=2, U=0,10%)	20 mg			
Peso minimo ottimizzato (USP, K=2, U=0,10%, SRP≤0,41d)	8,2 mg			
Display del terminale	Touch screen TFT da 7 pollici a 16,7 milioni di colori con rivestimento in vetro, Terminale rimovibile			
Risoluzione del display	800×480 Pixels			
Comunicazione	Host USB (Tipo A)×2, dispositivo USB (Tipo C)×1, Ethernet (RJ45)×1, RS232×1; Wi-Fi opzionale, dongle Bluetooth			
Sistema di livellamento	2 piedini di livellamento con livella digitale			
Alimentazione elettrica	Ingresso adattatore CA 100-240 VAC 0,5A 50-60 Hz Uscita adattatore CA: 12 VDC 1,5A			
Dimensioni del piatto di pesata	Piattino Aero 80 mm×80 mm			
Sensori "Touchless"	2 sensori touchless sul terminale			
Paravento con rivestimento antistatico	Dotazione standard			
Luci di stato del terminale	Dotazione standard, 7 colori selezionabili			
Dimensioni assemblate (L×P×A)	230 mm×393 mm×370 mm			
Dimensioni dell'imballo (L×P×A)	415 mm×630 mm×561 mm			
Peso netto	7,4 kg			
Peso di spedizione	10,2 kg			

# EXPLORER™ *Bilance Semi-Micro*

## Dimensioni



## Conformità

- **Metrologia:** OIML R76, EN 45501
- **Sicurezza prodotto:** IEC/EN 61010-1; CAN/CSA C22.2 61010-1; UL 61010-1
- **Compatibilità elettromagnetica:** IEC/EN 61326-1 Classe B, Ambienti di base; FCC Parte 15 Classe A; Canada ICES-003 Classe A

# EXPLORER™ *Bilance Semi-Micro*

## Accessories

	Codice	30944359
	Nome Accessorio	Stampante a impatto Bluetooth SF40A/BT
	Codice	30064202
	Nome Accessorio	Stampante a impatto SF40A
	Codice	31059239
	Nome Accessorio	Dongle BT e dongle Wi-Fi LM842
	Codice	30095929
	Nome Accessorio	Ionizzatore statico, ION-100A
	Codice	31059237
	Nome Accessorio	Kit pesata
	Codice	80253384
	Nome Accessorio	Kit densità, solidi
	Codice	83034024
	Nome Accessorio	Sinker, vetro, liquido, kit densità
	Codice	12120799
	Nome Accessorio	Rotolo di carta SF40A (57,5 mm, 2 pezzi)
	Codice	30529322
	Nome Accessorio	Cassetta nastro inchiostro SF40A

Distributore autorizzato Geass S.r.l.

geass.com

80777135\_A\_20250920 © Copyright OHAUS Corporation

OHAUS Europe GmbH

e-mail: [ssc@ohaus.com](mailto:ssc@ohaus.com)

Tel: 0039 02 38 591 323

e-mail: [tsc@ohaus.com](mailto:tsc@ohaus.com)

Tel: 0039 0238 591 324

[www.ohaus.com](http://www.ohaus.com)

*Il sistema di gestione  
che regola la produzione di  
questo prodotto è certificato  
ISO 9001:2015.*

